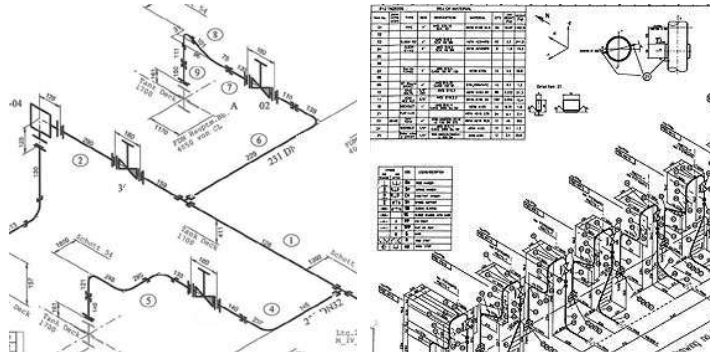


Aufmaß Abrechnung im Anlagenbau

Leistung	Einh.
Neufertigung	
Rohr	m
Flanschkappe	Stck
Armaturenkappe	Stck
Stimscheibe / Stoßkappe	Stck
Formarbeit Reduzierung	Stck
Formarbeit Bogen	Stck
Formarbeit Abzweig / Stutzen	Stck
Demontage / Wiedermontage	
Rohr	m
Flanschkappe	Stck
Armaturenkappe	Stck
Demontage / Wiedermontage Blech neu	
Rohr	m
Flanschkappe	Stck
Armaturenkappe	Stck
Demontage / Wiedermontage Mineralfasermatten neu	
Rohr	m
Flanschkappe	Stck



Aufmaß Portal		Aufmaß - Report			
Anzahl der berücksichtigten Aufmäße: 1					
Pos	Kurztext	Menge	Einheit	WWAD	WD
100	Rohrverlegung v. Produktrohr(CNS)	4,00	Stm	1521,3	2,00
	Zwischensumme für Position 100	4,00			
118	T-Stutzenmaß schweißen(CNS)	4,00	Stk	3295,0	1,50
	Zwischensumme für Position 118	4,00			
171	T-Stutzenmaß schweißen	7,00	Stk	150	154,0
	Zwischensumme für Position 171	7,00			
196	Drehungsbogen verspannen	85,00	Stk	200	204,0
	Zwischensumme für Position 196	85,00			
	Zwischensumme für Positionen Tax	183,00			
235	Rohrstützführung durch Dächer	4,00	Stk	250	254,0
	Zwischensumme für Position 235	4,00			
	Zwischensumme für Positionen Zxx	4,00			
903	Positionen von Ventilblöcken	12,00	Stk		
	Zwischensumme für Position 903	12,00			

Planung von Instandhaltungsarbeiten / Projekten mit dem Aufmassportal

Planung von Maßnahmen in der Instandhaltung (Tagesgeschäft/präventiv) oder auch für Projekte auf Basis von Standardleistungsverzeichnissen im Aufmassportal haben den Vorteil, dass die genauen als auch maximalen Kosten für Fremdleistungen ermittelt und die benötigten Budgets festgelegt werden können. Zusätzlich verfügt der Auftraggeber über hinreichende Nachvollziehbarkeit/Dokumentation sowie die absolute Revisionsicherheit.

Darüber hinaus bietet eine Planung im Aufmassportal neben den Planungskosten für die einzelnen Gewerke auch eine Zeitübersicht der Fremdarbeiten, wenn bei einem Standardleistungsverzeichnis mit Arbeitszeitwerten (AZW) kalkuliert wird.

Der besondere Vorteil bei Planungs-Aufmaßen ist die automatische Ermittlung des erforderlichen Materialbedarfs. Aus einem Planungs-Aufmaß kann jederzeit eine Stückliste des benötigten Materials generiert werden.

Bei wiederkehrenden planbaren Arbeiten können die im Aufmassportal erstellten Planungen jederzeit herangeholt werden, d.h. im Idealfall kann eine Planung direkt 1 zu 1 für neue auszuführenden Arbeiten übernommen werden. Hier besteht für den Auftraggeber ein eindeutig erkennbarer Vorteil speziell bei Stillständen, Inspektionläufen oder Turnarounds.

Bei Bedarf kann ein Planungs-Aufmaß als Ergänzung zu einem Arbeitsauftrag dienen oder zusätzliche Informationen der zu leistenden Arbeiten (Beschreibung, Mengengerüst etc.) für Ausschreibungen liefern.

IBW GmbH
 Ingenieurbüro Wittke
 Schloßstraße 9

D-85092 Kösching/Bayern

Fon +49 (08456) 918 259
 Fax +49 (08456) 918 181

mail@ibw-si.de (<mailto:mail@ibw-si.de>)

(<https://plus.google.com/+Ingenieurb%C3%BCroWittkeK%C3%B6sching>) (https://www.facebook.com/aufmass/?notif_t=page_user_activity)

(https://www.xing.com/profile/Peter_Wittke) (<https://www.youtube.com/watch?v=iSMYXIIjY>)

https://twitter.com/ibw_gmbh
 genieurbüro Wittke

186 - 2017